

Счетчики холодной воды турбинные MWN и MWN-NK

Производитель - завод Apator PoWoGaz S.A. (Польша)

Госреестр СИТ Украины – У476-06
Сертификат утверждения типа #UA-MI/1-2183-2007
Сертификат соответствия #UA-MI/2-2390-2007

Счетчики предназначены для учета воды, в том числе коммерческого, в системах водоснабжения.

Счетчики с импульсным выходом (модификация MWN-NK) могут применяться как первичные преобразователи расхода в составе автоматизированных систем учета и дозирования воды

ОСОБЕННОСТИ КОНСТРУКЦИИ

- Расширенный диапазон измерений.
- Малые потери напора.
- Гидравлически разгруженное колесо турбинки в сочетании с усиленными подшипниками гарантирует длительный срок службы.
- Возможность монтажа на горизонтальных, вертикальных и наклонных трубопроводах.
- Измерительный механизм выполнен единым съемным блоком, что облегчает выполнение сервисных работ.
- Высокая надежность и ремонтпригодность.
- Малая монтажная длина.

MWN



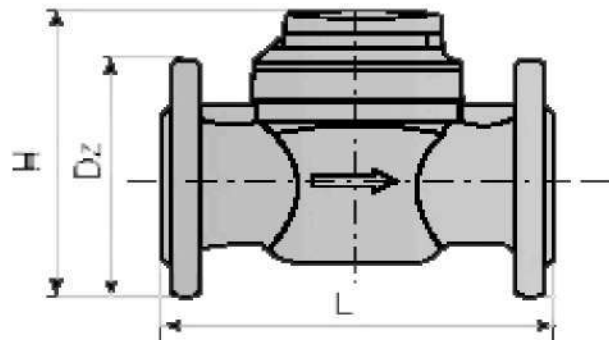
MWN-NK



Межповерочный интервал в Украине 3 года.

Основные характеристики	
Тип счетчика	турбинный сухоходный
Номинальные диаметры	DN40 - 300
Диапазон номинальных расходов воды, м ³ /ч	15 – 600
Максимальная температура рабочей среды	50 °С
Номинальное давление	PN16
Метрологический класс	B
Присоединение	фланцевое
Монтажное положение	горизонтальное (циферблатом вверх), вертикальное или наклонное
Допустимая относительная погрешность в диапазоне расходов:	
в интервале от Q _t (включительно) до Q _{max}	± 2 %
в интервале от Q _{min} до Q _t	± 5 %
Емкость счетного механизма	999999,995 (DN40 – DN125), 9999999,995 (DN150 – DN300)
Цена импульса (для счетчиков с импульсным выходом), л/имп	1000 (DN50 – 125), 10000 (DN150-300). Возможна поставка счетчиков с другой ценой импульса 25, 100, 250 (DN50 – 125), 250, 1000, 2500 (DN150-300).
Длина кабеля передатчика импульсов, м	2
Параметры импульсного выхода	
максимальное напряжение переключения, В	200
максимальный ток переключения, А	0,5
максимальная мощность, Вт	10

ОСНОВНЫЕ ТЕХНИЧЕСКИЕ ХАРАКТЕРИСТИКИ СЧЕТЧИКОВ MWN И MWN - NK



Характеристики счетчиков			Номинальный диаметр, мм									
			50	65	80	100	125	150	200	250	300	
Номинальный объемный расход в соответствии с ISO 4046	Q_n	м ³ /ч	15/25	25/40	40	60	100	150	250	400	600	
Максимальный расход	Q_{max}	м ³ /ч	90	120	200	300	350	600	1000	1600	2000	
Максимальный рабочий расход	Q_N	м ³ /ч	50	60	120	230	250	400	750	1100	1400	
Переходной объемный расход	Q_t	м ³ /ч	0,9	1,2	0,8	1,8	2	4	6	11	15	
Минимальный объемный расход	Q_{min}	м ³ /ч	0,35	0,45	0,5	0,6	1,5	1,8	4	6	12	
Порог чувствительности	–	м ³ /ч	0,15	0,2	0,25	0,25	0,5	1,0	1,5	3	8	
Цена импульса для счетчиков MWN-NK (в скобках опционное исполнение)	–	л/имп	1000 (25,100, 250)					10 000 (250,1000, 2500)				
Емкость отчетного устройства	–	м ³	999999					9999999				
Цена единицы наименьшего деления	–	м ³	0,0005					0,005				0,05
Длина	L	мм	200	200	225	250	250	300	350	450	500	
Высота	H	мм	180	190	212	222	250	350	375	420	490	
Диаметр фланцев	D_z	мм	165	185	200	220	250	285	340	400	460	
Вес	–	кг	9,8	10,5	13,2	15,5	18	40	51	75	103	

График зависимости перепада давления на счетчике от расхода воды

