



АНТАП
Україна



Теплосчетчик Supercal 739

Руководство по эксплуатации



10023
ISO/IEC 17065

UA.TR.001

Зареєстровано за №
Ref. Certif. No.

UA.TR.001 216-18
Rev. 0

ДЕРЖАВНЕ ПІДПРИЄМСТВО «ВСЕУКРАЇНСЬКИЙ ДЕРЖАВНИЙ НАУКОВО-ВИБОРНИЙ ЦЕНТР СТАНДАРТИЗАЦІЇ, МЕТРОЛОГІЇ, СЕРТИФІКАЦІЇ ТА ЗАХИСТУ ПРАВ СПОЖИВАЧІВ» (ДП «УКРМЕТРТЕСТСТАНДАРТ»)

STATE ENTERPRISE «ALL-UKRAINIAN STATE RESEARCH AND PRODUCTION CENTER FOR STANDARDIZATION, METROLOGY, CERTIFICATION AND CONSUMERS' RIGHTS PROTECTION» (SE "UKRMETRTESTSTANDART")

СЕРТИФІКАТ ПЕРЕВІРКИ ТИПУ

Type-examination Certificate

Виданий: <i>Issued to:</i>	SONTEX SA Rue de la Gare 27, 2605 Sonceboz, Switzerland		
Відповідно до: <i>In accordance with:</i>	Додатку 2, розділ «Модуль В: перевірка типу» до Технічного регламенту засобів вимірювальної техніки, затвердженого постановою Кабінету Міністрів України від 24 лютого 2016 р. № 163 <i>Annex II, section «Module B: type examination» of the Technical regulation on measuring instruments approved by the decision of The Cabinet of Ministers of Ukraine of 24 February 2016 № 163</i>		
Тип засобу вимірювальної техніки: <i>Type of measuring instrument:</i>	Теплолічильник <i>Heat meter</i>		
Позначення типу: <i>Type designation:</i>	Supercal 739		
Дата видачі: <i>Date of issue:</i>	04.12.2018	Чинний до: <i>Valid until:</i>	04.12.2028
Кількість сторінок: <i>Number of pages:</i>	11		
Номер для посилань: <i>Reference №:</i>	24/2/B/4/167-16		
Номер призначеного органу: <i>Number of Designated body:</i>	UA.TR.001		

Цей сертифікат видано за результатами дослідження технічного проекту засобу вимірювальної техніки. Цей сертифікат підтверджує відповідність типу засобу вимірювальної техніки застосовним вимогам Технічного регламенту.

Відповідність засобів вимірювальної техніки, що їх надають на ринку України та/або вводять в експлуатацію, типу, описаному в цьому сертифікаті, і застосовним вимогам Технічного регламенту має бути підтверджена через проведення однієї з процедур оцінки відповідності за модулем, наступним за модулем В, згідно з вимогами Технічного регламенту.

This certificate is issued based on the results of examination of the technical design of the measuring instrument. This certificate confirms that the type of the measuring instrument meets the applicable requirements of the Technical Regulation.

The conformity of the measuring instruments being placed on the market and/or put into use with the type described in this certificate and applicable requirements of the Technical Regulation shall be established by one of the conformity assessment procedures according to module that follows module B as specified in the Technical Regulation.

**Заступник керівника
органу з оцінки відповідності**
Deputy director of Conformity Assessment Body



Підпис / Signature

Ю.В. Кузьменко
Iu.V. Kuzmenko
Ініціали, прізвище / Name

М.П.
Official stamp

Цей сертифікат може бути відтворений тільки повністю. Будь-яка публікація або часткове відтворення змісту сертифіката можливе лише з письмової згоди Призначеного органу, що його видав. Сертифікат без підпису та печатки не дійсний.
This certificate may not be reproduced other than in full. Any publication extracts from the certificate requires written permission of the issuing Designated body. Certificate without signature and stamp are not valid.

Адреса ДП «УКРМЕТРТЕСТСТАНДАРТ»: 4, вул. Метрологічна, Київ, 03143, Україна
Address SE "UKRMETRTESTSTANDART": 4, Metrologichna st., Kyiv, 03143, Ukraine
Телефон/Факс: +38 (044) 526-52-29, факс/фкс: +38 (044) 526-42-60, ел. пошта/е-mail: ukrcem@ukrcem.kiev.ua, web-сайт/website: www.ukrcem.kiev.ua

СОДЕРЖАНИЕ

1.	ОБЩИЕ СВЕДЕНИЯ.....	4
	Введение.....	4
1.1	Назначение и область применения.....	4
1.2	Условия эксплуатации теплосчетчика.....	4
1.3	Комплект поставки.....	5
1.4	Опломбирование.....	5
1.5	Транспортировка.....	6
1.6	Складирование.....	6
1.7	Гарантия.....	6
1.8	Гарантийное и послегарантийное обслуживание.....	6
2.	ТЕХНИЧЕСКОЕ ОПИСАНИЕ И УСЛОВИЯ ЭКСПЛУАТАЦИИ.....	7
2.1	Принцип действия теплосчетчика.....	7
2.2	Элементы теплосчетчика.....	7
2.3	Технические характеристики теплосчетчика.....	8
2.4	Отображение показаний теплосчетчика.....	12
2.5	Сообщения об ошибках.....	13
2.6	Технические особенности.....	15
3.	МОНТАЖ И ВВОД В ЭКСПЛУАТАЦИЮ ТЕПЛОСЧЕТЧИКА.....	16
3.1	Монтаж теплосчетчика.....	16
3.1.1	Монтаж преобразователя расхода с вычислителем.....	16
3.1.2	Монтаж термопреобразователей сопротивления.....	17
3.2	Ввод в эксплуатацию, техническое обслуживание и уход за теплосчетчиком.....	17
4.	ОТМЕТКИ О ПОВЕРКЕ.....	18
5.	СВЕДЕНИЯ О ВВОДЕ В ЭКСПЛУАТАЦИЮ И РЕМОНТАХ.....	18
6.	ГАРАНТИИ ИЗГОТОВИТЕЛЯ.....	18
	КАК ПЕРЕВЕСТИ ПОКАЗАНИЯ СЧЕТЧИКА В ГКАЛ	19
	ГАРАНТИЙНЫЙ ТАЛОН.....	20

1. ОБЩИЕ СВЕДЕНИЯ

Введение

Теплосчётчик Supercal 739 предназначен для измерения количества теплоты, которая выделяется или поглощается в теплообменном контуре в системах нагрева или охлаждения.

Теплосчётчик Supercal 739 выпускается фирмой SONTEX SA, Швейцария, соответствует требованиям европейской нормы MID-2004/22/ЕС, EN 1434 и Технического регламента средств измерительной техники, сертификат соответствия **UA.TR.001 216-18** допущен к использованию на территории Украины.

Теплосчётчик Supercal 739 состоит из неразъёмно-соединённых вычислителя, преобразователя расхода и пары преобразователей температуры. Вычислитель соединён с преобразователем расхода неразъёмным кабелем. Вычислитель может быть установлен непосредственно на преобразователе расхода или отдельно на стене, что даёт преимущество при монтаже в труднодоступных местах.

Настоящая документация служит для ознакомления потребителей с условиями правильного монтажа и эксплуатации теплосчетчиков Supercal 739. Несоблюдение этих условий освобождает производителя от гарантийных обязательств.

1.1 Назначение и область применения

Теплосчётчик Supercal 739 предназначен для измерения количества теплоты, которая выделяется или поглощается в теплообменном контуре в системах отопления или охлаждения, индикации, хранения и выдачи информации опараметрах теплоносителя и количестве теплоты и может использоваться для коммерческого учета теплоты в системах нагревания или охлаждения, потребляемой промышленными предприятиями, жилыми кварталами, отдельными зданиями и помещениями жилого, социально-бытового и иного назначения.

Теплосчётчик Supercal 739 может использоваться для измерения количества теплоты в системах нагрева, системах охлаждения или комбинировано в системах нагрева/охлаждения. Теплосчётчики Supercal 739 не предназначены для использования в потенциально взрывоопасной среде.

1.2 Условия эксплуатации теплосчетчика:

- температура окружающего воздуха во время работы: от +5°C до +55°C
- температура окружающего воздуха во время хранения: от -10°C до +60°C,
- класс условий окружающей среды: С согласно ДСТУ EN 1434-1
- относительная влажность при 25°C до 80%
- класс защиты корпуса IP 65 по ДСТУ EN 60529.

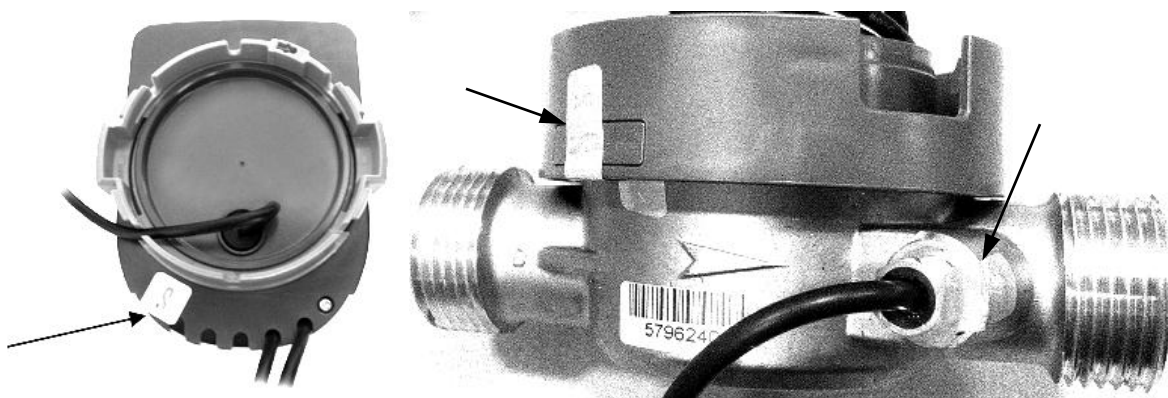
1.3 Комплектность поставки

В комплект счетчика входят:

- | | |
|---|-----------|
| ▪ Компактный теплосчетчик Supercal 739 (модификация и типоразмер в соответствии с заказом) | 1 компл., |
| ▪ Руководство по эксплуатации с гарантийным талоном | 1 экз. |
| ▪ Штуцера присоединительные (наличие в соотв. с заказом) | 1 компл. |
| ▪ Гильза монтажная, совместимая с преобразователем температуры (наличие в соответствии с заказом) | 1 шт. |
| ▪ Упаковка | 1 шт. |

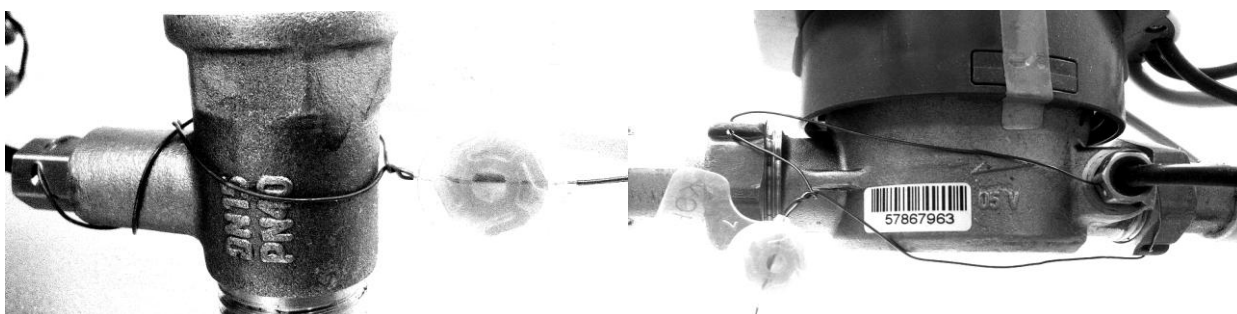
1.4 Опломбирование

Элементы счетчика пломбируются заводом-изготовителем согласно с конструкторской документацией.



Вычислитель, фабрично соединен с преобразователем расхода, присутствует возможность его отсоединения и крепления рядом на стену, длина кабеля 0,6 м. Одна пломба в виде наклейки 12x24 мм с заводским логотипом SONTEx ставится на пломбировочное кольцо, крепящее вычислитель к преобразователю расхода.

Пломбирование датчика температуры и преобразователя расхода на месте эксплуатации представлено ниже.



1.5 Транспортирование

Теплосчетчики Supercal 739 должны транспортироваться в упаковке, в закрытых транспортных средствах. Бросать упаковки либо подвергать их воздействию влаги категорически запрещается!

1.6 Складирование

Теплосчетчики Supercal 739 должны храниться в закрытых помещениях при температуре от -10°C до $+60^{\circ}\text{C}$ и относительной влажности воздуха не более 80%. Воздух в помещении, в котором хранятся теплосчетчики Supercal 739, не должен содержать едких и коррозионно-активных испарений.

1.7 Гарантия

Фирма SONTEX SA гарантирует соответствие теплосчетчики Supercal 739 указанным характеристикам при соблюдении потребителем условий транспортирования, хранения, монтажа и эксплуатации.

Гарантийный срок эксплуатации теплосчетчиков Supercal 739 – 24 месяца от даты продажи.

ВНИМАНИЕ:

Основой для гарантийной обслуживания является входящий в комплект прибора гарантийный талон. Сервис и проверка приборов без гарантийного талона будут проводиться в форме оплачиваемого послегарантийного обслуживания. Элементы теплосчетчика с механическими повреждениями и сорванными пломбами не будут приниматься на гарантийное обслуживание.

1.8 Гарантийное и послегарантийное обслуживание

Гарантийное и послегарантийное обслуживание теплосчетчиков Supercal 739 производит фирма SONTEX SA либо ее представитель в Украине – ООО "АНТАП Украина".

Адрес представителя в Украине:

ООО "АНТАП Украина"
02090, Украина, г. Киев, ул. Сосюры, 6 БЦ Прага, оф.209
Тел./факс: (044) 536 14 11
E-mail: antap@antap.com.ua
www.antap.com.ua

Интернет сайт завода изготовителя:

www.sontex.ch

2. ТЕХНИЧЕСКОЕ ОПИСАНИЕ И УСЛОВИЯ ЭКСПЛУАТАЦИИ

2.1 Принцип действия теплосчетчика Supercal 739

Преобразователь расхода, установленный в подающем или обратном трубопроводе, преобразует объём теплоносителя в последовательность выходных импульсов, поступающих на вычислитель. Преобразователи температуры, установленные в подающем и обратном трубопроводах, преобразуют температуру теплоносителя в сигнал электрического сопротивления, который подаётся на вычислитель. На основе полученных данных в вычислителе рассчитывается количество теплоты как произведение разности температур в подающем и обратном трубопроводах на расчётные тепловые коэффициенты (рисунок 1).

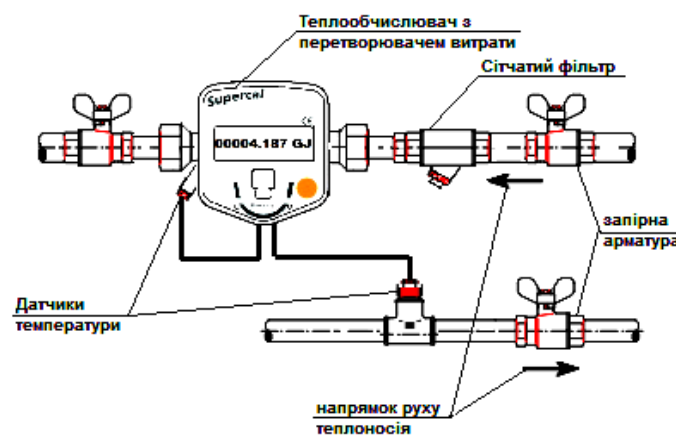


Рисунок 1. Монтаж компактного теплосчетчика Supercal 739

2.2 Элементы теплосчетчика Supercal 739

Теплосчетчик Supercal 739 состоит из: вычислителя (микропроцессорное вычислительное устройство) соединенного проводом с механическим преобразователем расхода, а также пары термопреобразователей сопротивления, подсоединенных к вычислителю.

В стандартной версии теплосчетчик Supercal 739 оснащен интерфейсом ОРТО, согласно норме ДСТУ EN 1434. Это соединение может использоваться для чтения данных со теплосчетчика Supercal 739.

По желанию клиента теплосчетчик Supercal 739 может быть укомплектован:

- кран шаровый, являющийся одновременно корпусом датчика температуры либо защитная гильза, совместимая с преобразователем температуры (1 шт.);
- комплект присоединительных штуцеров.

Все модификации теплосчетчика Supercal 739 представлены в таблице 1:

Таблица 1. Возможные модификации теплосчетчика Supercal 739

Преобразователи температуры Ø 5,2 мм или 6 мм	*	*	*	*	*	*	*	*	*	*	*	*	*	*	*	*	*	*	*	*
Элемент питания 12 лет	*		*	*	*	*		*	*	*	*		*	*	*	*		*	*	*
M-Bus, питание по линии M-Bus		*					*					*					*			
Радио Supercom			*					*					*					*		
Беспроводный M-Bus (OMS)				*					*					*					*	
2 импульсных выхода					*					*					*				*	
2 импульсных входа						*	*	*	*	*						*	*	*	*	*
	Нагрев										Охлаждение либо нагрев/охлаждение									

Преобразователь расхода

Механический одноструйный с номинальными расходами теплоносителя qр: 0.6 м³/ч, 1.0 м³/ч, 1.5 м³/ч, 2.5 м³/ч и диапазоном рабочих температур теплоносителя 5 ÷ 90 °С.

Датчики температуры

Пара термопреобразователей сопротивления с номинальной статической характеристикой Pt 1000 фабрично подключена к вычислителю и является единым целым. Независимо от позиции монтажа теплосчетчика (на подающем трубопроводе или на обратном), датчик температуры с белой биркой монтируется в корпус расходомера, а датчик температуры с оранжевой биркой - на противоположном трубопроводе в шаровый кран либо защитную гильзу (рис. 2). Запрещается менять либо модифицировать датчики температуры.

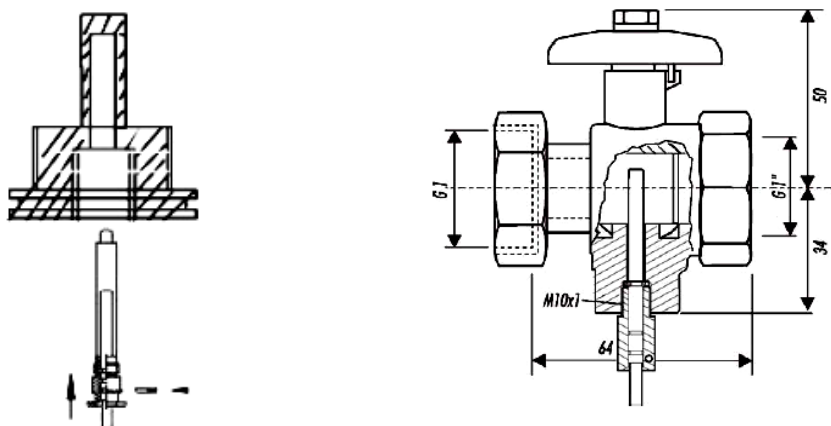


Рисунок 2. Варианты монтажа преобразователя температуры.

Вычислитель

Устройство имеет цифровой дисплей на 8 цифр, с возможностью поворота на 360°. Вычислитель можно отсоединить от расходомера и смонтировать отдельно. Длина кабеля между вычислителем и расходомером 0,6 м. Корпус вычислителя имеет степень защиты IP 65 по ДСТУ EN 60529.

2.3 Технические характеристики теплосчетчика Supercal 739

Измерение температуры

- Датчики температуры двухпроводные: Pt 1000 по ДСТУ IEC 60751;
- Диаметр датчиков температуры: Ø 5.0, Ø 5.2, Ø 6 мм;
- Длина проводов: 1.5 м ;
- Диапазон температуры теплоносителя в подающем и обратном трубопроводах: 0 ... 110 °С;
- Диапазон разности температур теплоносителя в подающем и обратном трубопроводах: 3 ... 75 К;
- Точность отображения (дисплей): 0.1 К;
- Точность измерения разницы температур: 0.01 К;
- Цикл измерения: 10 сек;
- Диапазон температуры теплоносителя в месте установки преобразователя расхода: 5 ... 90 °С;

При несимметричной установке преобразователей температуры в теплосчетчиках для систем нагрева с расходом теплоносителя менее 0,1 м³/ч минимальная разность температур в подающем и обратном трубопроводах составляет 6 К. При несимметричной установке преобразователей температуры в теплосчетчиках для систем охлаждения и нагрев / охлаждение с расходами

теплоносителя менее 0,2 м³/ч минимальная разница температур в подающем и обратном трубопроводах составляет 6 К.

Классы внешней среды

- Класс окружающей среды: С;
- Механическая часть: М1;
- Электронная часть: Е1;
- Класс безопасности элемента питания: III;
- Провод, соединяющий расходомер с вычислителем: 0,6 м, фиксированный;
- Класс защиты: IP 65 по ДСТУ EN 60529;

Допустимые пределы температур

- Работы: 5 ... 55 °С;
- Работы – версия с радио модулем: 5 ... 40 °С;
- При хранении и транспортировании: -10 ... 60 °С;

Дисплей

- Тип: жидкокристаллический;
- Разрядность: 8 цифр;

Единицы измерения на дисплее

- Энергия: ГДж, МДж, кВт·ч, МВт·ч;
- Объем: м³;
- Дополнительные импульсные входы: объем или импульсы;
- Температура: °С;
- Разница температур: К;

Питание

- Литиевый элемент питания 3В: срок службы - 6 (12 лет);

Импульсный выход

- Открытый коллектор (MOS транзистор): 1 Гц, 500 мс;
- $V_{cc_{max}} : 35 \text{ В}_{DC}$; $I_{cc_{max}} : 25 \text{ мА}$;

Импульсный вход с сухим контактом

- Питание внешнее: 2,3 В постоянного тока;
- Сопротивление нагрузки максимальное: 2 МОм;
- Безопасность: 35 В;
- Импульсный коэффициент: 0 ... 999,999 м³/имп.

Одноструйный преобразователь расхода (таблица 2)

- Преобразователь расхода: крыльчатый одноструйный;
- Диапазон температуры теплоносителя

в месте установки преобразователя расхода: 5 ... 90 °С;

Диапазоны расхода и присоединительные размеры приведены в таблице 2.

Таблица 2. Характеристика преобразователя расхода

qr	Резьбовое соединение		Длина	PN	Макс. расход qs	Мин. расход qi (гор/вер)	Порог чувствительности (50°С)	Вес	Значение Kvs (20°С)	Падение давления при qr
	м³/ч	G"								
0.6	3/4"	15	110	16	1.2	12 / 24	3	0.8	1.2	0.22
1.5	3/4"	15	110	16	3.0	15 / 30	3	0.9	3.1	0.22
1.5	1"	20	130	16	3.0	15 / 30	3	1.0	3.1	0.22
2.5	1"	20	130	16	5.0	25 / 50	8	1.1	5.2	0.24

Метрологический класс

- Класс точности теплосчетчика Supercal 739 3 согласно ДСТУ EN 1434-1;

Габаритные размеры теплосчетчика (рисунок 3)

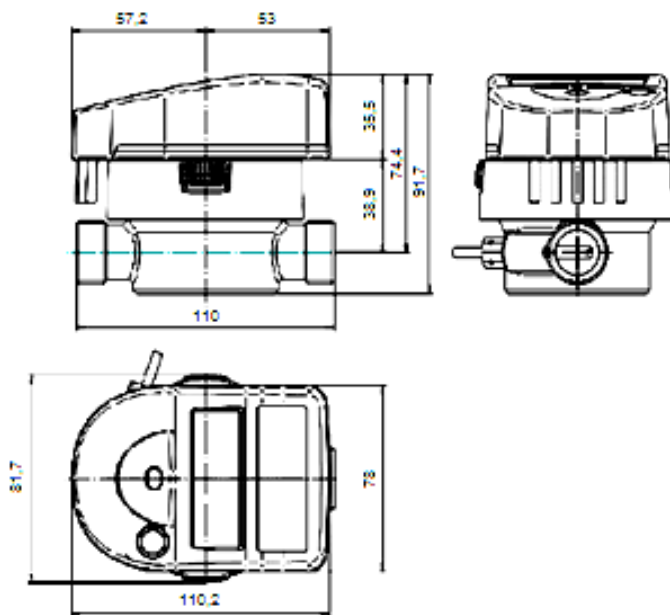


Рисунок 3. Габаритные размеры теплосчетчика Supercal 739

- Габаритные размеры : 110,2мм × 87,1 мм × 91,7 мм;
- Высота от оси трубопровода: 74,4 мм;
- Высота без вычислителя: 38,9 мм.

График потери давления (рисунок 4)

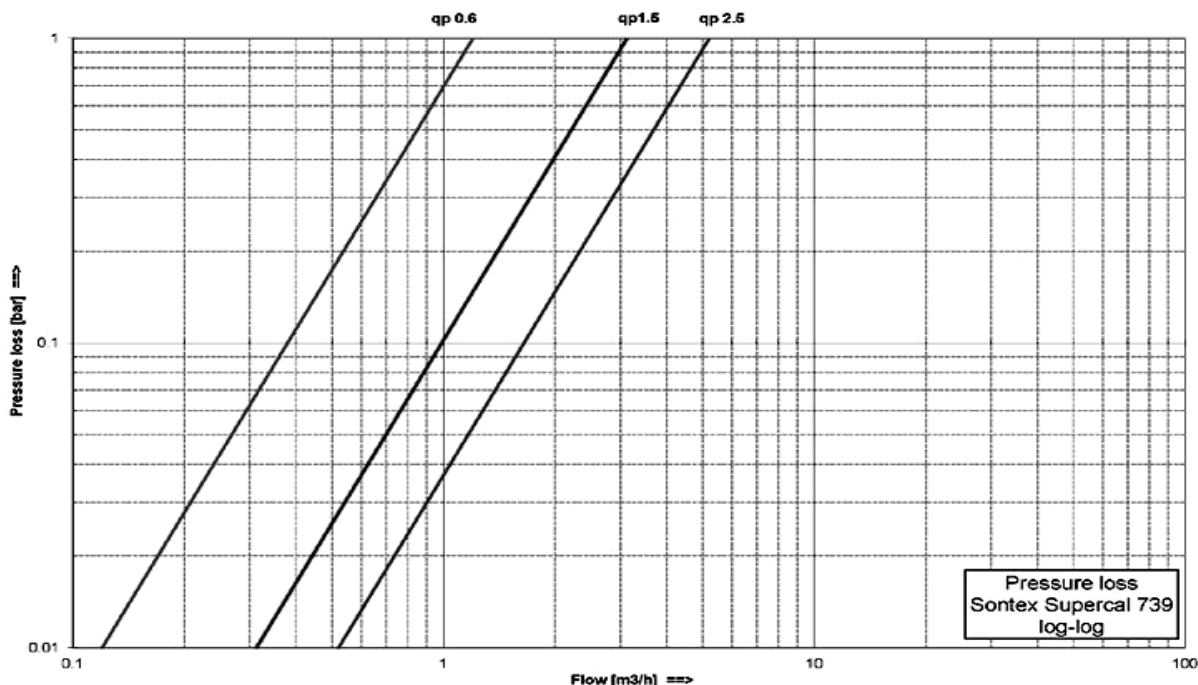


Рисунок 4. График потери давления теплосчетчика Supercal 739

2.4 Отображение показаний теплосчетчика

С дисплея теплосчетчика Supercal 739 легко снимаются показания (рисунок 5) – отображаемые данные представляют собой сгруппированные значения считываемых и рассчитываемых значений (значение использованной энергии, объем расхода теплоносителя, время работы теплосчетчика в часах). «Окна» отображений систематизированы в группы (петли).

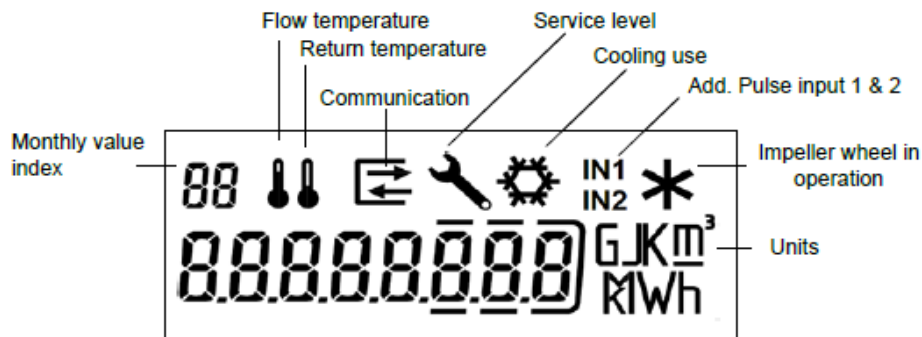


Рисунок 5. Схема дисплея вычислителя

Теплосчетчик Supercal 739 стандартной модификации имеет четыре группы отображений (рисунок 6):

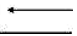
- **Количество теплоты** (текущее значение + 18 архивных за каждый месяц);
- **Избранный день** (значение энергии и объема теплоносителя в один избранный в году день);

- **Объем теплоносителя** (текущее значение + 18 архивных за каждый месяц);
- **Сервисная группа** (текущее значение – позиция монтажа: “HOT PIPE” – подающий трубопровод, “COLD PIPE” – обратный трубопровод) при длительном удержании кнопки будут отображены сервисные параметры – серийный номер теплосчетчика Supercal 739, адрес в сети M-Bus (для версти с M-Bus), температура в подающем трубопроводе, температура в обратном трубопроводе, разность температур, текущее значение расхода теплоносителя, текущее значение теплового потока, текущее время, текущая дата, время работы прибора в часах, версия программного обеспечения, тест дисплея.

Просмотр следующих параметров можно произвести посредством нажатия главной кнопки на лицевой стороне вычислителя.

Краткое нажатие кнопки позволяет переходить к очередному «окну» в пределах данной петли. Длительное нажатие на кнопку (около 5 секунд) вызывает переход к параметрам следующей петли.

Если не нажимать кнопку продолжительное время, на дисплей автоматически вернется основное отображение – «количество теплоты» в основной группе.

Поминутно в верхней части дисплея отображается символ трансмиссии,  который означает, что происходит очередное обновление данных на дисплее теплосчетчика Supercal 739. Также он символизирует трансмиссию данных посредством сети M-Bus.

В правом верхнем углу дисплея размещена звездочка, мигание которой означает прохождение потока теплоносителя через преобразователь расхода.

Снять показания с теплосчетчика Supercal 739 (кроме непосредственного метода - с дисплея) можно также при помощи:

- головки ОРТО (стандарт);
- M-Bus (опция) – проводная система;
- радио канал (опция) – беспроводная система.

2.5 Сообщения об ошибках

В случае появления эксплуатационных помех в работе теплосчетчика Supercal 739, на дисплее вычислителя появляются сообщения, обозначенные символом „Err-__” с соответствующей, характерной для данной ошибки, цифрой (кодом).

Теплосчетчик Supercal 739 имеет следующие коды ошибок:

- Err 1 – повреждение преобразователя расхода либо превышение расхода выше значения $1.2 \times q_s$;
- Err 2 – повреждение преобразователей температуры либо измеряемая температура вне диапазона измерения;

В случае появления нескольких ошибок одновременно, их коды будут перечислены на индикаторе, отделяя номера точкой (в случае одновременного появления ошибок 1 и 2 на индикаторе появится Err 1.2).

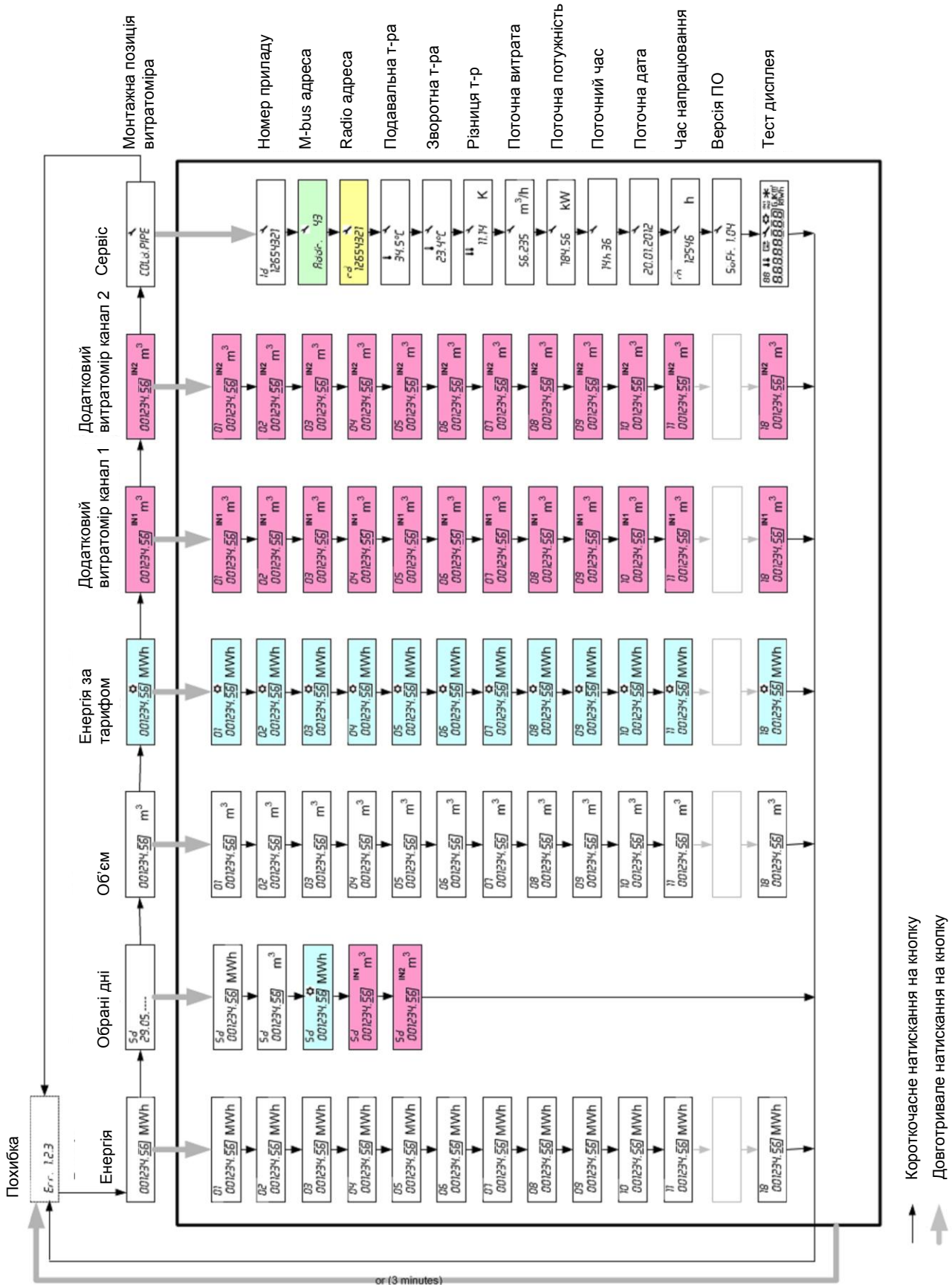


Рисунок 6. Схема отображение значений теплосчетчика Supercal 739

2.6 Технические особенности

Количество теплоты в системах охлаждения

Количество теплоты в системах охлаждения рассчитывается при выполнении 2-х условий:

- (Δt) разность температур $> - 0.5$ К;
- температура в прямом потоке < 18 °С;

Граничное значение температуры установлено на заводе на 18 °С. Если необходимо – это значение можно изменить с помощью оптической головки. Если теплосчетчик Supercal 739 работает в комбинированном режиме нагрев \ охлаждение количество теплоты в системах охлаждения, тепловой поток в системах охлаждения и разность температур отображаются со знаком “минус” (-), а значения регистрируются в реестре Tariff 1.

Энергонезависимая память

Параметры устройства, такие как значения количества теплоты в системах нагрева и объема, количества теплоты в системах охлаждения а также значения за месяц, значения избранного дня в году, значение импульсаций дополнительных входов для счетчиков 1 и 2, время работы и коды ошибок записываются в энергонезависимую память (EEPROM), которая является безопасной с точки зрения потери электроснабжения (например, замена элемента питания). Раз в час накопленные значения записываются в память EEPROM

Значения за месяц

В конце каждого месяца записываются измеренные значения. Объем памяти – 18 реестров для значений количества теплоты в системах нагрева, объема, количества теплоты в системах охлаждения и дополнительно состояние импульсных входов счетчиков 1 и 2.

Импульсные входы

Опционально к теплосчетчику Supercal 739 можно подключить два счетчика воды с импульсными выходами – например счетчики холодной и горячей воды.

Коммуникация

Доступно несколько коммуникационных интерфейсов (см. таблица 1). Конфигурировать опции коммуникационных интерфейсов теплосчетчика Supercal 739 можно с помощью бесплатного программного обеспечения Prog739-749, доступного на интернет сайте фирмы SONTEX, войдя в режим сервисного обслуживания (находится под защитной пломбой на вычислителе).

3. МОНТАЖ И ВВОД В ЭКСПЛУАТАЦИЮ ТЕПЛОСЧЕТЧИКА Supercal 739

3.1 Монтаж теплосчетчика Supercal 739

Монтаж теплосчетчика Supercal 739 необходимо провести согласно настоящей инструкции и рекомендациям поставщика тепловой энергии. Особое внимание необходимо обратить на правильную установку преобразователя расхода в соответствии с направлением потока теплоносителя. **Монтаж должен производиться подготовленным персоналом после проведения всех сварочных и монтажных работ на узле!** Все повреждения, вызванные несоблюдением вышеуказанных условий, не будут подлежать гарантийному обслуживанию.

3.1.1 Монтаж преобразователя расхода с вычислителем

Теплосчетчик Supercal 739 с механическим преобразователем расхода необходимо монтировать таким образом, чтобы направление потока в трубопроводе совпадало с направлением стрелки на корпусе преобразователя расхода.

Теплосчетчик Supercal 739 может быть установлен как в горизонтальных, так и в вертикальных трубопроводах отопительной системы. Воспрещается монтировать теплосчетчик Supercal 739 в местах скопления пузырьков воздуха. Необходимо удостовериться в том, что преобразователь расхода теплосчетчика будет всегда заполнен водой.

Рекомендуется установка запорных кранов перед и за теплосчетчиком для облегчения его демонтажа.

Выбор места монтажа необходимо произвести с учетом легкого доступа к теплосчетчику эксплуатационного персонала.

Нельзя устанавливать теплосчетчик Supercal 739 вблизи источников электромагнитных помех (контакторы, электродвигатели, лампы дневного света и т.п.). Желательно наличие заземляющего контура трубопроводов системы отопления вблизи места установки теплосчетчика Supercal 739.

Рекомендации:

- Преобразователь расхода монтируется на подающем или обратном трубопроводе (согласно проекту и техническим условиям).
- Место установки теплосчетчика Supercal 739 должно быть удобным для снятия показаний, доступным для контроля и демонтажа.
- Перед преобразователем расхода рекомендуется установить грязевой фильтр.
- Трубопровод в месте монтажа должен быть спроектирован, таким образом, чтобы исключить возможность появления воздушной пробки.
- Преобразователь расхода должен быть полностью заполнен водой.
- В качестве прямых участков трубопроводов перед и за расходомером могут использоваться присоединительные штуцера (входят в комплект поставки).
- Направление потока теплоносителя должно соответствовать стрелке на корпусе преобразователя расхода.
- Во избежание возникновения напряжения на корпусе преобразователя расхода, монтаж должен быть произведен без перекосов.

- Перед монтажом преобразователя расхода необходимо промыть систему с целью удаления загрязнений. После промывки очистить фильтр.

3.1.2 Монтаж термопреобразователей сопротивления

Теплосчетчик Supercal 739 укомплектован иммерсионными датчиками температуры.

Кабель преобразователей температуры обозначен цветами: белый - в корпусе преобразователя расхода и оранжевый - для монтажа в противоположном трубопроводе (несимметричная установка датчиков). Независимо от позиции монтажа, которая отображается на дисплее вычислителя в основной петле меню, позицию преобразователей температуры менять не нужно.

Преобразователь, измеряющий температуру в трубопроводе, на котором установлен теплосчетчик Supercal 739 монтируется в корпусе преобразователя расхода (для несимметричной установки датчиков) или в предварительно установленную монтажную гильзу либо шаровом кране (для симметричной установки датчиков).

Преобразователь, измеряющий температуру в другом трубопроводе, монтируется в предварительно установленную монтажную гильзу либо шаровом кране.

Преобразователь температуры необходимо предохранить от доступа неуполномоченных лиц путем пломбирования.

Кабеля преобразователей температуры по мере возможности должны быть закреплены.

3.2 Ввод в эксплуатацию, техническое обслуживание и уход за теплосчетчиком Supercal 739

Все элементы теплосчетчика Supercal 739 имеют таблички с указанием технических параметров для проверки комплектации.

Удаление воздуха, заполнение системы необходимо произвести постепенно открывая краны, чтобы избежать гидроударов.

Теплосчетчик Supercal 739 в процессе эксплуатации не требует дополнительного ухода. Обслуживание состоит в снятии показаний и периодической проверке состояния электросоединений. Вычислитель необходимо содержать в чистоте.

Внимание: Все ремонтные и контрольные действия могут проводиться только уполномоченными лицами. Кабель вычислителя и термопреобразователей сопротивления не может никоим образом укорачиваться или модифицироваться.

Перед вводом в эксплуатацию необходимо:

- проверить место и правильность монтажа, согласно с проектом, настоящей документацией и рекомендациями поставщика тепла;
- проверить данные теплосчетчика Supercal 739, тип и длину преобразователей температуры, место монтажа преобразователя расхода (подача/ возврат);
- проверить пломбы элементов теплосчетчика Supercal 739;
- провести тест дисплея вычислителя (просмотреть и оценить правильность всех доступных показаний индикатора).

4. ОТМЕТКИ О ПОВЕРКЕ

Дата	Результат поверки	Ф.И.О. поверителя	Подпись и оттиск клейма

5. СВЕДЕНИЯ О ВВОДЕ В ЭКСПЛУАТАЦИЮ И РЕМОНТАХ

Дата	Наименование работы	Кто проводил	Подпись

6. ГАРАНТИИ ИЗГОТОВИТЕЛЯ

Изготовитель гарантирует соответствие параметров теплосчетчика Supercal 739 требованиям документации изготовителя при соблюдении условий транспортирования, хранения и эксплуатации теплосчетчика Supercal 739.

Гарантийный срок – 24 месяца с даты продажи прибора.

Для проведения гарантийного обслуживания необходимо предъявить **гарантийный талон и письмо с описанием неисправности прибора.**

Изделия с механическими повреждениями, сорванными пломбами или следами неправильной эксплуатации не подлежат гарантийному обслуживанию.

Гарантийное и послегарантийное обслуживание теплосчетчиков Supercal 739 производит фирма – ООО “АНТАП Украина”.

Адрес представителя в Украине:
АНТАП Украина ООО.
02090, Украина, г. Киев, ул. Сосюры, 6
БЦ Прага, оф. 209
Тел./факс: (044) 536 14 11
E-mail: antap@antap.com.ua
www.antap.com.ua

КАК ПЕРЕВЕСТИ ПОКАЗАНИЯ СЧЕТЧИКА В ГКал



X 0,2388 = 1 Гкал.
(коэффициент)

ГАРАНТИЙНЫЙ ТАЛОН

Межповерочный интервал **4 года**

Комплект:

Теплосчетчик **Supercal 739**

№:

DN.....мм	Qn.....м ³ /ч
-----------	--------------------------

(Внимание: преобразователь расхода монтируется на подающем / обратном трубопроводе)



Дата выпуска и первичной поверки:

UA.TR.001 2020 рік

Дата продажи: