

**WODOMIERZE SKRZYDEŁKOWE  
JEDNOSTRUMIENIOWE  
VANE-WHEEL SINGLE-JET  
WATER METERS**

**JS**



Fabryka Wodomierzy  
PoWoGaz SA

**KATALOG CZĘŚCI ZAMIENNYCH  
SPARE PART CATALOGUE**

Nr 386 2002

- NOMINALNY STRUMIEŃ OBJĘTOŚCI  
NOMINAL FLOW RATE

$q_p$  3,5 m<sup>3</sup>/h; 6 m<sup>3</sup>/h; 10 m<sup>3</sup>/h

- ŚREDNICA NOMINALNA  
NOMINAL DIAMETER

DN 25, 32, 40

- TEMPERATURA ROBOCZA  
WORKING TEMPERATURE

dla wody zimnej do  
for cold water up to 50°C

dla wody gorącej do  
for hot water up to 130°C



- OZNACZENIE WODOMIERZY

DLA WODY ZIMNEJ

WODOMIERZ JS 3,5  
WODOMIERZ JS 6-G1<sup>1</sup>/<sub>4</sub>  
WODOMIERZ JS 6  
WODOMIERZ JS 10

DLA WODY GORĄCEJ

WODOMIERZ JS 130-3,5  
WODOMIERZ JS 130-6-G1<sup>1</sup>/<sub>4</sub>  
WODOMIERZ JS 130-6  
WODOMIERZ JS 130-10

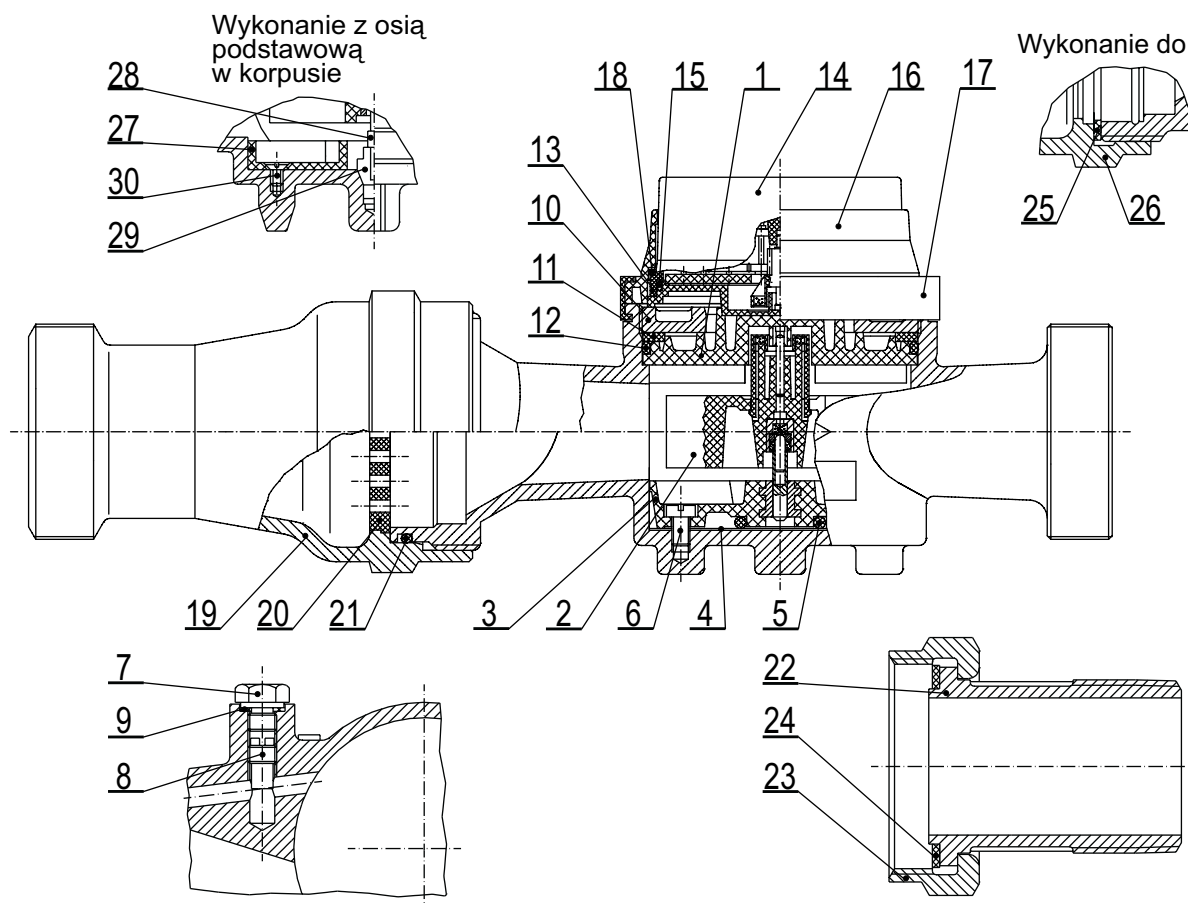
- DESIGNATION OF WATER METERS

FOR COLD WATER

WATER METER JS 3,5  
WATER METER JS 6-G1<sup>1</sup>/<sub>4</sub>  
WATER METER JS 6  
WATER METER JS 10

FOR HOT WATER

WATER METER JS 130-3,5  
WATER METER JS 130-6-G1<sup>1</sup>/<sub>4</sub>  
WATER METER JS 130-6  
WATER METER JS 130-10



Nr 386

Lp. N <sup>o</sup>	Nazwa części Part name	Numer katalogowy Catalogue number							
		JS 3,5	JS 6 - G1 <sup>1</sup> / <sub>4</sub>	JS 6	JS 10	JS130-3,5	JS130-6-G1 <sup>1</sup> / <sub>4</sub>	JS130-6	JS130-10
1	Płyta uszczelniająca kpl. Packing plate - set	12520	12520	12520	12520	12560	12560	12560	12560
2	Wirnik z magnesem dolnym Impeller with a bottom magnet	12535	12535	12535	12521	12568	12568	12568	12561
3	Płyta spiętrzająca Swelling plate	12532	12529	12529	12529	12559	12559	12565	12565
4	Podkładka specjalna Special washer	12566	12566	12566	12566	12566	12566	12566	12566
5	Pierścieni uszczelniający 18x4 EPDM O-ring 18x4 EPDM	-	-	-	-	12567	12567	12567	12567
6	Wkręt M5x8 Screw M5x8	12569	12569	12569	12569	12569	12569	12569	12569
7	Korek Plug	12523	12523	12523	12523	12523	12523	12523	12523
8	Wkręt regulacji Adjusting screw	12524	12524	12524	12524	12524	12524	12524	12524
9	Podkładka uszczelniająca Packing washer	12525	12525	12525	12525	12525	12525	12525	12525
10	Pierścień dociskowy Holding ring	12526	12526	12526	12526	12526	12526	12526	12526
11	Pierścień Ring	12527	12527	12527	12527	12527	12527	12527	12527
12	Pierścień uszczelniający 70x3 EPDM O-ring 70x3 EPDM	12528	12528	12528	12528	12528	12528	12528	12528
13	Mechanizm zliczający Counter gear	12640	12660	12650	12500	12540	12662	12570	12550
14	Ośłona liczydła Counter casing	11320	11320	11320	11320	11320	11320	11320	11320
15	Pierścień uszczelniający 65x2 EPDM O-ring 65x2 EPDM	10024	10024	10024	10024	10024	10024	10024	10024
16	Pierścień osłaniający Guard ring	12530	12530	12530	12530	12530	12530	12530	12530
17	Pierścień mocujący Fixing ring	12533	12533	12533	12533	12563	12563	12563	12563
18	Pierścień sprężysty Spring ring	12531	12531	12531	12531	12531	12531	12531	12531
19	Korpus osadnika Decanter body	12625	12625	12626	12627	12630	12630	12631	12632
20	Sitko Strainer	4083	4083	4083	4083	4083	4083	4083	4083
21	Pierścień uszczelniający 56x3 EPDM O-ring 56x3 EPDM	12628	12628	12628	12628	12628	12628	12628	12628
22	Łącznik Connector	4260	4260	4241	4255	4260	4260	4241	4255
23	Nakrętka Nut	4262	4262	4243	4257	4262	4262	4243	4257
24	Podkładka uszczelniająca Packing washer	4268	4268	4248	4278	4268	4268	4248	4278
25	Podkładka uszczelniająca Packing washer	4065	4065	4065	4065	4065	4065	4065	4065
26	Korpus osadnika Decanter body	12624	12624	12564	4477	12633	12633	12634	12635
27	Płyta spiętrzająca Swelling plate	-	-	-	4015	-	-	-	4017
28	Oś podstawowa kpl. Basic axle - set	-	-	-	4045	-	-	-	12562
29	Uchwyt osi podstawowej Basic axle holder	-	-	-	4051	-	-	-	4051
30	Wkręt M3,5x5 Screw M3,5x5	-	-	-	12522	-	-	-	12522

Zamówienia powinny zawierać:

- nazwę i numer katalogowy części;
- ilość sztuk;
- typ wodomierza.

Orders should include:

- name and catalogue number of the required part;
- quantity;
- type of the watermeter.



Fabryka Wodomierzy  
PoWoGaz SA

Ul. Klemensa Janickiego 23/25  
60-542 Poznań, tel. 061 8474401  
tel. 8470194, fax 8472548